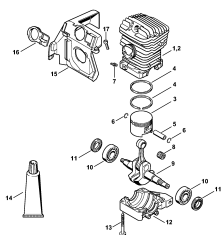


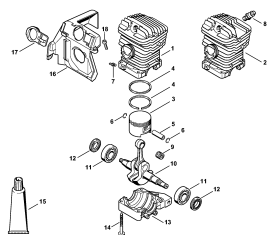
02-2017-CZ-PL-RUS

Содержание

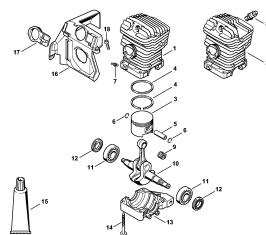
MS 290, MS 310, MS 390	4
Цилиндр MS 290	6
Цилиндр MS 310	8
Цилиндр Ms 390	10
Картер двигателя	12
Масляный насос - Муфта	15
Тормоз пильной цепи, Шумоглушитель	18
Система зажигания	21
Корпус вентилятора с пусковым устройством	23
Корпус рукоятки	25
Крышка коробки карбюратора, Воздушный фильтр	28
Карбюратор HD-19, HD-36	30
Карбюратор HD-18, HD-21	33
Инструмент - Специальные принадлежности	36
Заводской номер агрегата	38
Лазер 2-in-1, диам He для USA, CDN	40



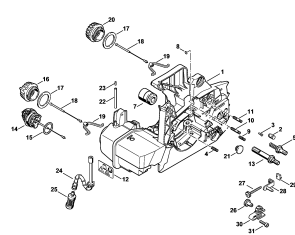
Цилиндр MS 290



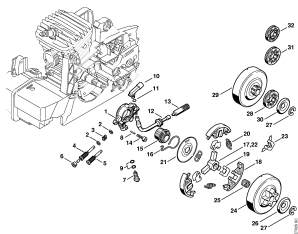
Цилиндр MS 310



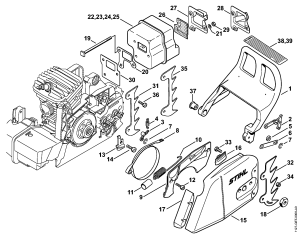
Цилиндр Ms 390



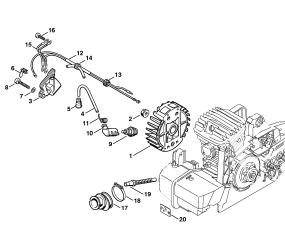
Картер двигателя



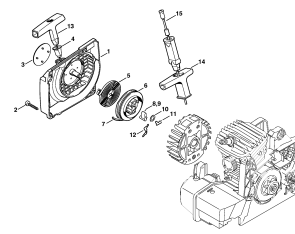
Масляный насос - Муфта



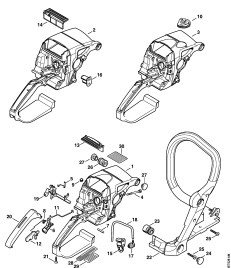
Тормоз пильной цепи,
Шумоглушитель



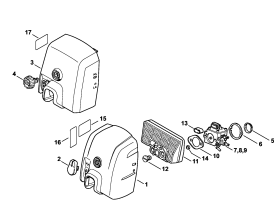
Система зажигания



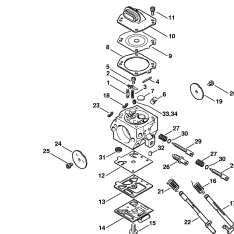
Корпус вентилятора с
пусковым устройством



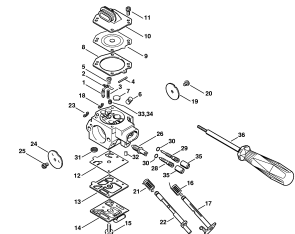
Корпус рукоятки



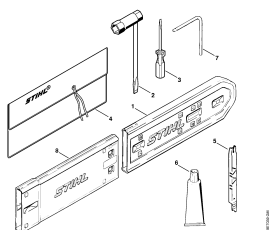
Крышка коробки
карбюратора,
Воздушный фильтр



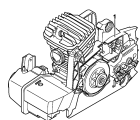
Карбюратор HD-19,
HD-36



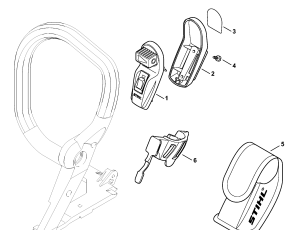
Карбюратор HD-18,
HD-21



Инструмент -
Специальные
принадлежности



Заводской номер
агрегата



Лазер 2-in-1, диам Не
для USA, CDN

MS 290, MS 310, MS 390**Наименование**

Цилиндр MS 290

Цилиндр MS 310

Цилиндр Ms 390

Картер двигателя

Масляный насос - Муфта

Тормоз пильной цепи, Шумоглушитель

Система зажигания

Корпус вентилятора с пусковым устройством

Корпус рукоятки

Крышка коробки карбюратора, Воздушный фильтр

Карбюратор HD-19, HD-36

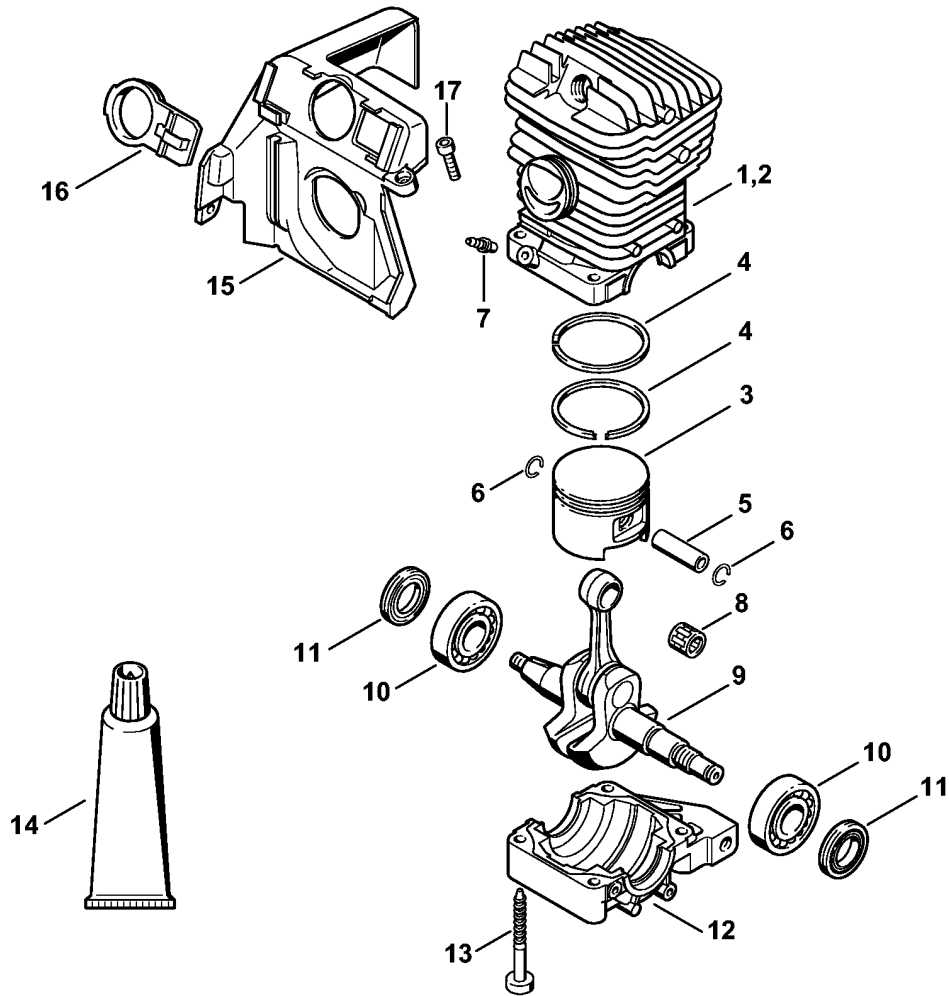
Карбюратор HD-18, HD-21

Инструмент - Специальные принадлежности

Заводской номер агрегата

Лазер 2-in-1, диам Не для USA, CDN

Цилиндр MS 290



209E019 SC

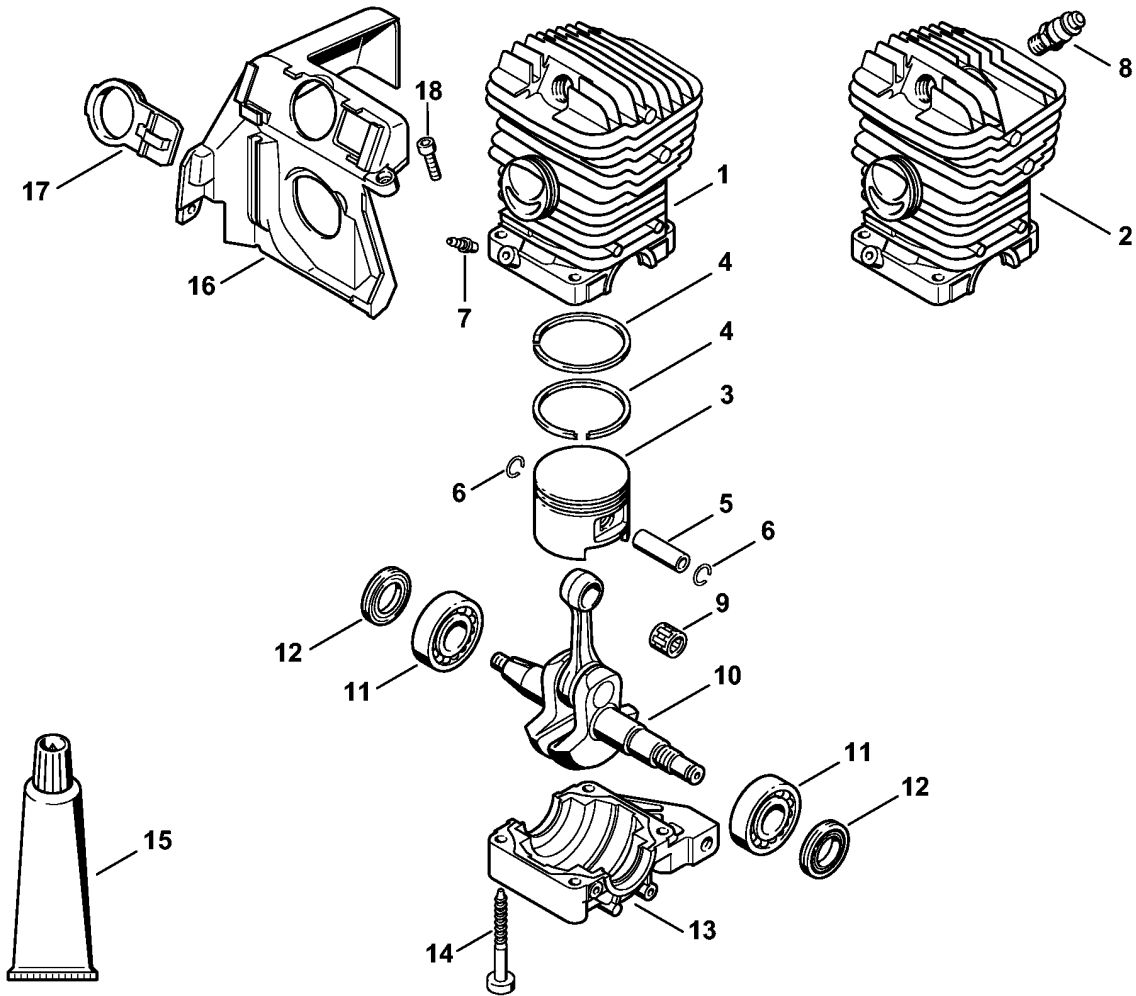
(1) MS 290, (2) MS 310, (3) MS 390

Цилиндр MS 290

Ссылка №	Код артикула	К-во	Наименование	Включая	Техническая информация
1	1127 020 1217	1	Цилиндр с поршнем, Ø 46 мм (1)	3 - 7, 13	
2	* 1127 020 1210	1	Цилиндр с поршнем, Ø 46 мм (1)	3 - 7, 13	36.2004
3	1127 030 2003	1	Поршень, Ø 46 мм (1)	4 - 6	
4	1118 034 3001	2	Компрессионное поршневое кольцо, Ø 46 x 1,5 мм (1)		
5	1110 034 1500	1	Поршневой палец 10 x 6 x 32 (1)		
6	9463 650 1000	2	Пружинное стопорное кольцо 10 (1)		
7	0000 988 5211	1	Патрубок (1)		
8	9512 003 2340	1	Комплект игольчатых роликов 10 x 14 x 13 (1)		
9	1127 030 0402	1	Коленчатый вал (1)		25.2005
10	9503 003 0440	2	Радиальный шарикоподшипник 6203 (1)		
11	9639 010 1743	2	Сальник 17 x 30 x 4,4 (1)		
11	9639 003 1743	2	Сальник 17 x 30 x 4,4 (1)		
12	1127 021 2500	1	Поддон картера (1)		
13	9075 478 4735	4	Винт с цилиндрической головкой IS-D6 x 52 (1)		
14	0783 830 2000	1	Уплотнительная масса НТ, красная (1)		
15	1127 084 0900	1	Кожух (1)		
16	1127 084 4100	1	Заслонка (1)		
17	9075 478 3015	2	Винт с цилиндрической головкой IS-D4 x 15 (1)		

(1) MS 290, (2) MS 310, (3) MS 390

Цилиндр MS 310



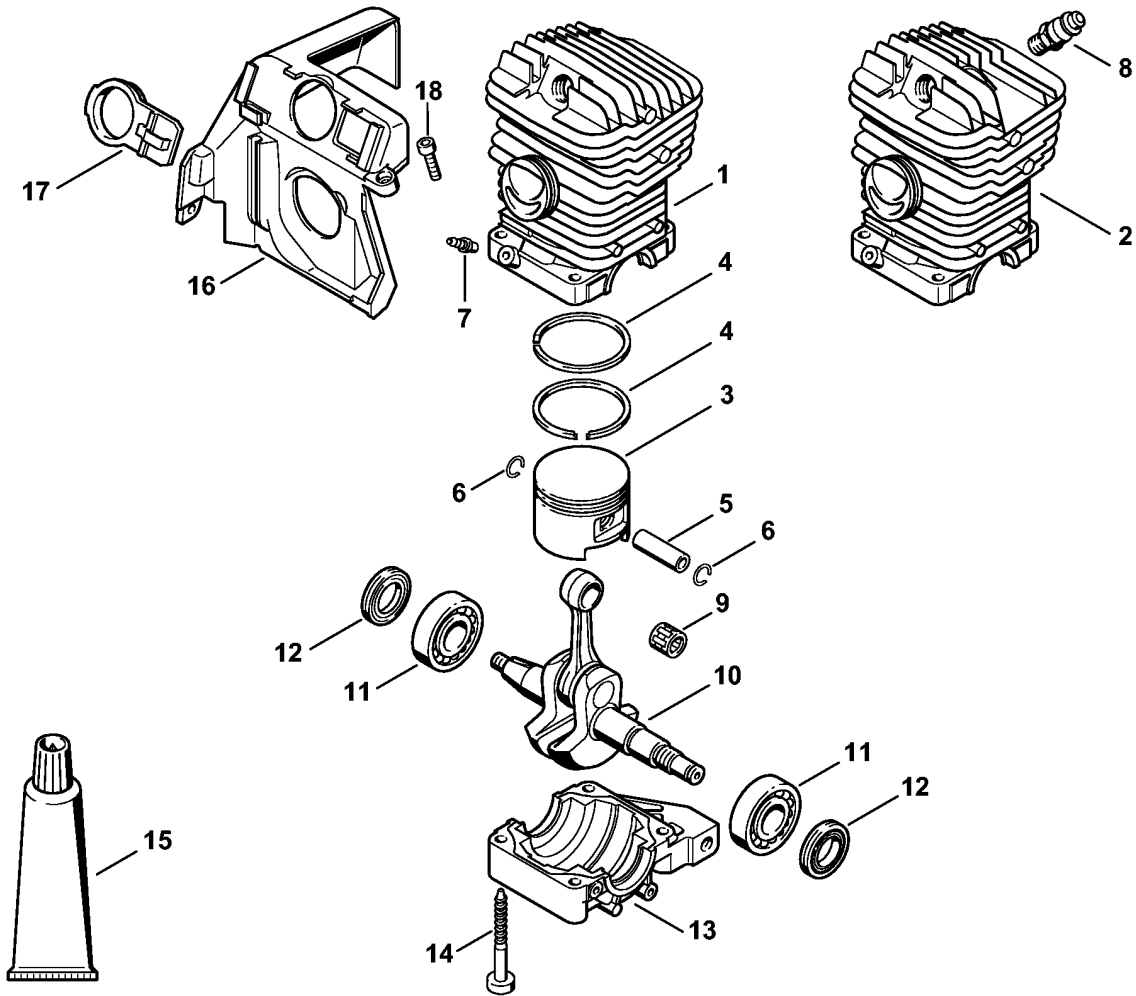
209E1020 SC

(1) MS 290, (2) MS 310, (3) MS 390

Цилиндр MS 310

Ссылка №	Код артикула	К-во	Наименование	Включая	Техническая информация
1	1127 020 1214	1	Цилиндр с поршнем, Ø 47 мм (2)	3 - 7, 14	
2	1127 020 1218	1	Цилиндр с поршнем, Ø 47 мм (2)	3 - 7, 14	
3	1127 030 2007	1	Поршень, Ø 47 мм (2)	4 - 6	
4	1127 034 3002	2	Компрессионное поршневое кольцо, Ø 47 x 1,5 мм (2)		
5	1110 034 1500	1	Поршневой палец 10 x 6 x 32 (2)		
6	9463 650 1000	2	Пружинное стопорное кольцо 10 (2)		
7	0000 988 5211	1	Патрубок (2)		
8	1127 020 9400	1	Декомпрессионный клапан (2)		
9	9512 003 2340	1	Комплект игольчатых роликов 10 x 14 x 13 (2)		
10	1127 030 0402	1	Коленчатый вал (2)		25.2005
10	1127 030 0401	1	Можно получить только в Бразилии (2)		25.2005
11	9503 003 0440	2	Радиальный шарикоподшипник 6203 (2)		
12	9639 010 1743	2	Сальник 17 x 30 x 4,4 (2)		
12	9639 003 1743	2	Сальник 17 x 30 x 4,4 (2)		
13	1127 021 2500	1	Поддон картера (2)		
14	9075 478 4735	4	Винт с цилиндрической головкой IS-D6 x 52 (2)		
15	0783 830 2000	1	Уплотнительная масса НТ, красная (2)		
16	1127 084 0900	1	Кожух (2)		
17	1127 084 4100	1	Заслонка (2)		
18	9075 478 3015	2	Винт с цилиндрической головкой IS-D4 x 15 (2)		

Цилиндр Ms 390

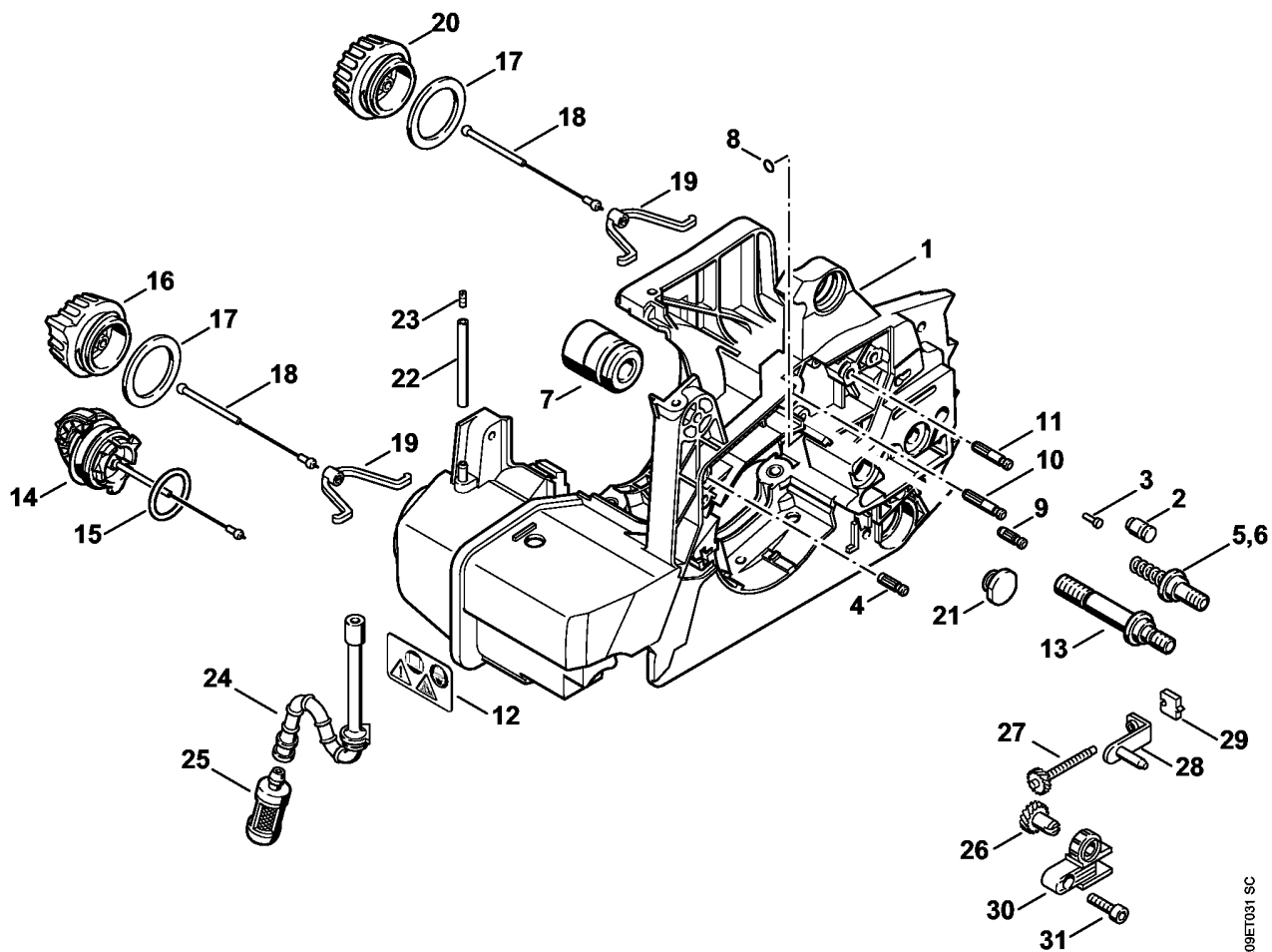


209E1020 SC

Цилиндр Ms 390

Ссылка №	Код артикула	К-во	Наименование	Включая	Техническая информация
1	1127 020 1213	1	Цилиндр с поршнем, Ø 49 мм (3)	3 - 7, 14	
2	1127 020 1216	1	Цилиндр с поршнем, Ø 49 мм (3)	3 - 7, 14	
3	1127 030 2005	1	Поршень, Ø 49 мм (3)	4 - 6	
4	1127 034 3007	2	Компрессионное поршневое кольцо, Ø 49 x 1,5 мм (3)		
5	1110 034 1500	1	Поршневой палец 10 x 6 x 32 (3)		
6	9463 650 1000	2	Пружинное стопорное кольцо 10 (3)		
7	0000 988 5211	1	Патрубок (3)		
8	1127 020 9400	1	Декомпрессионный клапан (3)		
9	9512 003 2340	1	Комплект игольчатых роликов 10 x 14 x 13 (3)		
10	1127 030 0402	1	Коленчатый вал (3)		25.2005
10	1127 030 0401	1	Можно получить только в Бразилии (3)		25.2005
11	9503 003 0440	2	Радиальный шарикоподшипник 6203 (3)		
12	9639 010 1743	2	Сальник 17 x 30 x 4,4 (3)		
12	9639 003 1743	2	Сальник 17 x 30 x 4,4 (3)		
13	1127 021 2500	1	Поддон картера (3)		
14	9075 478 4735	4	Винт с цилиндрической головкой IS-D6 x 52 (3)		
15	0783 830 2000	1	Уплотнительная масса НТ, красная (3)		
16	1127 084 0900	1	Кожух (3)		
17	1127 084 4100	1	Заслонка (3)		
18	9075 478 3015	2	Винт с цилиндрической головкой IS-D4 x 15 (3)		

Картер двигателя



209ET031 SC

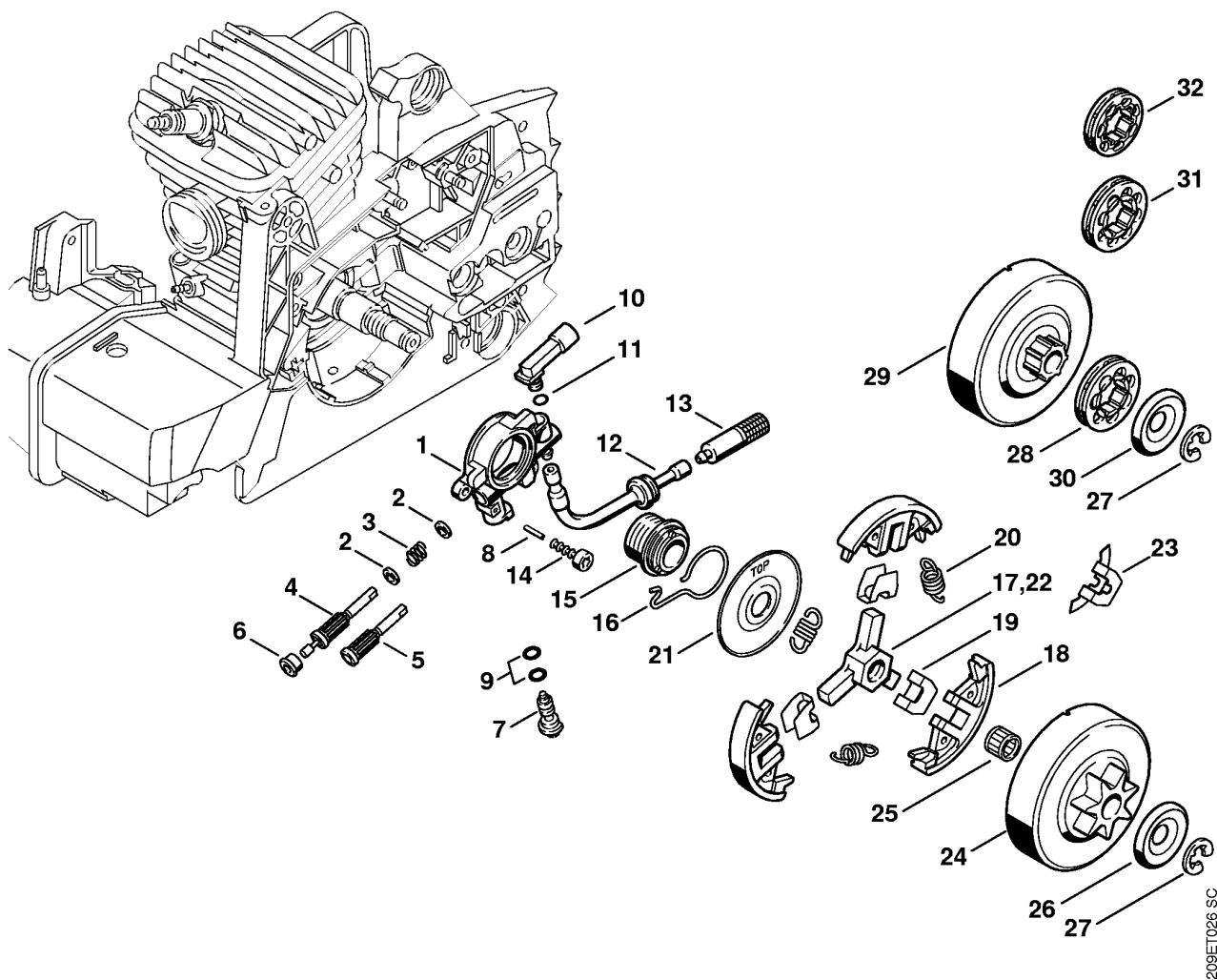
Картер двигателя

Ссылка №	Код артикула	К-во	Наименование	Включая	До	Техническая информация
1	1127 020 3006	1	Картер двигателя	2 - 5, 7 - 12, 14, 15		8.2012
2	1128 640 9100	1	Клапан			
3	0000 974 1200	1	Цилиндрический просечной штифт 2,6 x 8			
4	1120 162 5200	1	Палец			
5	1127 664 2400	1	Шпилька			
6	1127 664 2410	1	Шпилька D9/M8 (B)			29.2011
7	1127 790 9900	1	Кольцевой буфер			
8	9645 945 7444	1	Круглое уплотнительное кольцо 4 x 1,5			
9	1121 162 5200	1	Палец			
10	1123 162 5205	1	Палец			
11	1123 162 5200	1	Палец			
12	0000 967 3662	1	Табличка с предупредительной надписью MS			
13	1127 664 2405	1	Шпилька			
14	0000 350 0533	2	Запорное устройство топливного бака	15		8.2012
15	9645 948 7734	2	Круглое уплотнительное кольцо 25 x 3,5			8.2012
16	* 1127 350 0500	1	Запорное устройство топливного бака USA, BR	17 - 19		
17	* 0000 359 1220	1	Уплотнительное кольцо USA, BR			
18	* 0000 350 0900	1	Тросик USA, BR			
19	* 0000 353 0600	1	Крючок USA, BR			
20	* 0000 350 0520	1	Запорное устройство топливного бака USA, BR	17 - 19		
21	1123 791 7300	1	Пробка			
22	* 1117 350 5800	1	Вентиляционная система топливного бака	23	156601767	35.2002
23	* 1120 358 8105	2	Вентиляционная вставка		156601767	35.2002
24	1127 358 7703	1	Шланг			
25	0000 350 3500	1	Всасывающая головка			

(1) MS 290, (2) MS 310, (3) MS 390

Картер двигателя

Ссылка №	Код артикула	К-во	Наименование	Включая	До	Техническая информация
	1127 007 1003	1	Комплект - Цилиндрическое зубчатое колесо / Натяжной болт	26, 27		
26		1	Цилиндрическое зубчатое колесо (D)			
27		1	Натяжной винт (D)			
28	1127 640 1900	1	Зажимная подвижная деталь			
29	1123 664 1400	1	Нажимная деталь			
30	1127 664 2200	1	Защитное покрытие			
31	9075 478 3015	1	Винт с цилиндрической головкой IS-D4 x 15			



(1) MS 290, (2) MS 310, (3) MS 390

Масляный насос - Муфта

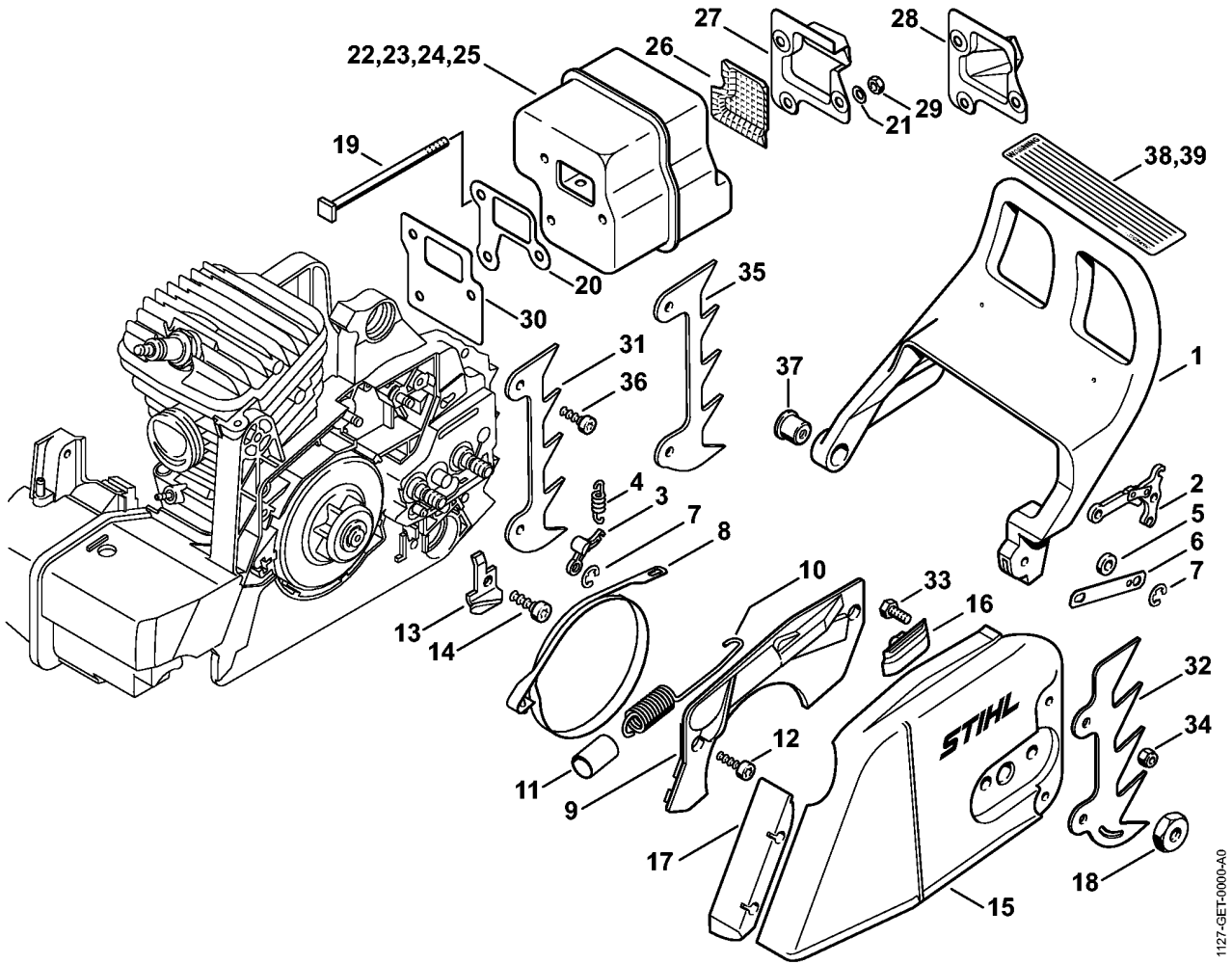
Ссылка №	Код артикула	К-во	Наименование	Включая	Техническая информация
1	1127 640 3204	1	Масляный насос	2 - 4, 6 - 9	
2	0000 958 0408	2	Шайба		
3	0000 997 0615	1	Нажимная пружина		
4	1127 647 0602	1	Поршень насоса 0,88 мм		
5	* 1127 647 0601	1	Поршень насоса 0,88 мм		60.2006
6	1121 641 9400	1	Втулка подшипника		
7	1128 647 4806	1	Регулировочный палец		
8	9380 620 1090	1	Зажимной штифт 2 x 10		
9	9646 945 0160	2	Круглое уплотнительное кольцо 4 x 2		
10	1127 640 9200	1	Угловой элемент	11	
11	9645 945 7444	1	Круглое уплотнительное кольцо 4 x 1,5		
12	1127 647 9400	1	Шланг		
13	1127 640 3800	1	Всасывающая головка		
14	9075 478 3015	2	Винт с цилиндрической головкой IS-D4 x 15		
15	1125 640 7110	1	Червяк	16	
16	1125 647 2400	1	Пружина		
	1127 160 2051	1	Муфта	17 - 21	
17	1127 162 3200	1	Поводок		
18	1125 162 0802	3	Центробежный грузик		
19	1127 162 3000	3	Держатель		
20	0000 997 0909	3	Пружина растяжения		
21	1127 162 1000	1	Защитный диск		
22	* 1125 162 3201	1	Поводок		
23	* 1125 162 3000	1	Держатель		
24	1125 640 2005	1	Цепная звёздочка 0.325" 7 зубьев		
24	1125 640 2008	1	Цепная звёздочка 0.325" 8 зубьев USA		
24	1125 640 2004	1	Цепная звёздочка 3/8" 7 зубьев		
25	9512 933 2260	1	Комплект игольчатых роликов 10 x 13 x 10		
26	0000 958 1022	1	Шайба, Ø 27 мм		
27	9460 624 0801	1	Стопорная шайба 8 x 1,3		
	1125 007 1002	1	Комплект - Кольцевая цепная звёздочка 3/8" 7 зубьев	27 - 30	
28	0000 642 1231	1	Кольцевая цепная звёздочка 3/8" 7 зубьев		

(1) MS 290, (2) MS 310, (3) MS 390

Масляный насос - Муфта

Ссылка №	Код артикула	К-во	Наименование	Включая	Техническая информация
29		1	Соединительный барабан (D)		
30	0000 958 1022	1	Шайба, Ø 27 мм		
	1125 007 1000	1	Комплект - Кольцевая цепная звёздочка 0.325" 8 зубьев	27, 29 - 31	
31	0000 642 1234	1	Кольцевая цепная звёздочка 0.325" 8 зубьев		
	1125 007 1001	1	Комплект - Кольцевая цепная звёздочка 0.325" 7 зубьев	27, 29, 30, 32	
32	0000 642 1236	1	Кольцевая цепная звёздочка 0.325" 7 зубьев		

Тормоз пильной цепи, Шумоглушитель



1127-GET-0000-A0

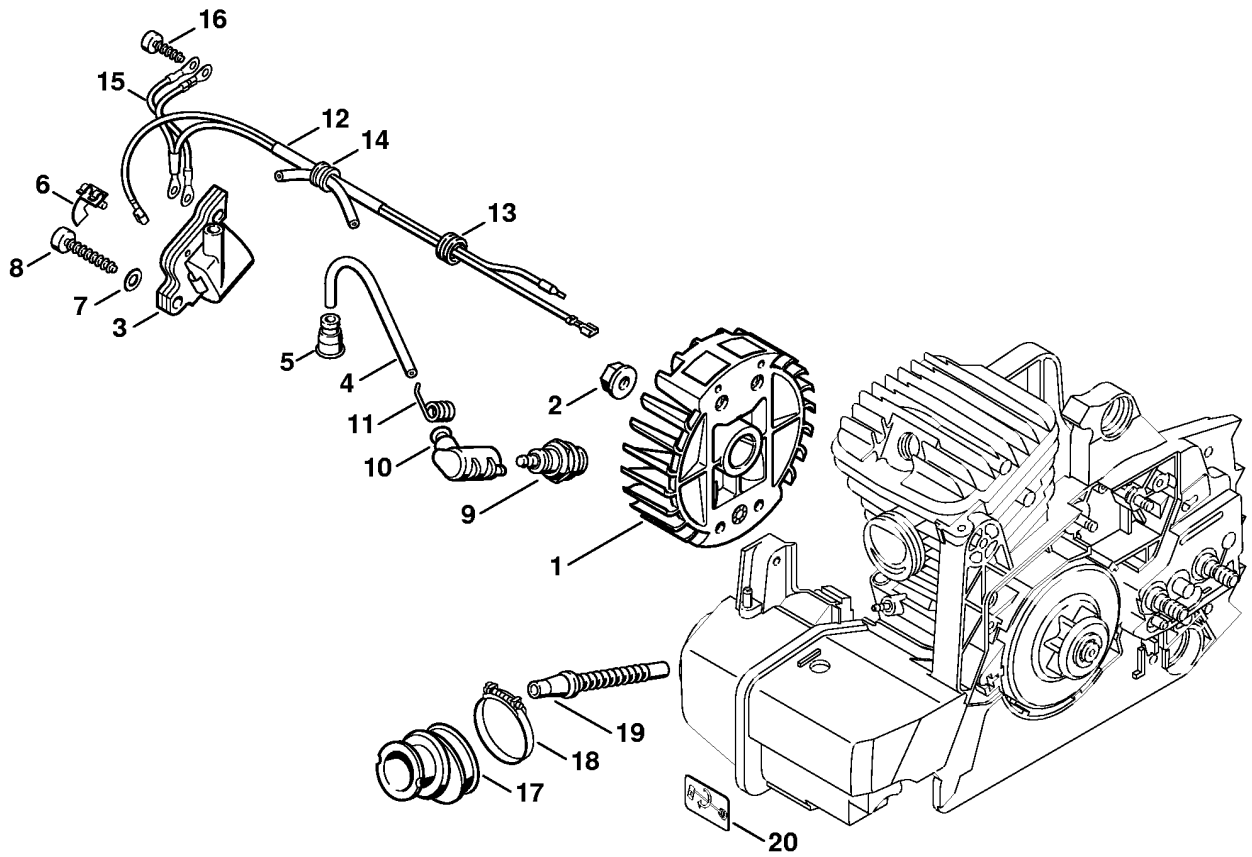
Тормоз пильной цепи, Шумоглушитель

Ссылка №	Код артикула	К-во	Наименование	Включая	Техническая информация
1	1127 792 9100	1	Приспособление для защиты рук		
2	1128 160 5000	1	Рычаг		
3	1121 162 5010	1	Рычаг		
4	0000 997 0628	1	Пружина		
5	0000 958 0521	1	Шайба		
6	1127 162 5800	1	Накладка		
7	9460 624 0400	2	Стопорная шайба 4		
8	1125 160 5400	1	Тормозная лента		
	1127 160 5550	1	Пружина растяжения с крышкой	9 - 11	
9	1127 021 1102	1	Крышка		
10		1	Пружина растяжения (D)		
11	1125 162 8002	1	Шланг 20 мм		
12	9075 478 3015	2	Винт с цилиндрической головкой IS-D4 x 15		
13	1119 656 7705	1	Цепной улавливатель		
14	9075 478 4115	1	Винт с цилиндрической головкой IS-D5 x 16		
15	1128 640 1706	1	Крышка цепной звёздочки	16, 17	
16	1121 648 6610	4	Скользкая планка		
17	1125 656 1501	1	Защитное приспособление		
18	0000 955 0801	2	Шестигранная гайка M8		
19	1127 148 1200	3	Винт		
20	1127 149 0650	1	Уплотнение глушителя	21	
21	9331 630 0120	3	Упругая зажимная шайба 5		
22	1127 140 0601	1	Шумоглушитель Стандарт	28	
23	1127 140 0605	1	Шумоглушитель AUS, NZ	26, 27	
24	1127 140 0607	1	Шумоглушитель USA, CDN (1)	26, 27	
25	1127 140 0606	1	Шумоглушитель USA, CDN (2,3)	26, 27	
25	* 1127 140 0606	1	Шумоглушитель USA, CDN (1)	26, 27	36.2004
26	1127 141 9000	1	Решётка USA, CND, AUS, NZ		
27	1127 145 1606	1	Крышка USA, CND, AUS, NZ		
28	1127 145 1601	1	Крышка Стандарт		

(1) MS 290, (2) MS 310, (3) MS 390

Тормоз пильной цепи, Шумоглушитель

Ссылка №	Код артикула	К-во	Наименование	Включая	Техническая информация
29	9216 263 0700	3	Шестигранная гайка M5		
30	1127 149 0601	1	Уплотнение глушителя USA, CDN (3)		
31	1128 664 0500	1	Зубчатый упор (B)		
32	0000 660 0850	1	Зубчатый упор (B)	33, 34	
33	9008 345 0960	2	Винт с шестигранной головкой M5 x 12 (B)		
34	9214 320 0700	2	Контргайка M5 (B)		
35	1127 664 0500	1	Зубчатый упор USA, AUS, CDN		
36	9075 478 4115	2	Винт с цилиндрической головкой IS-D5 x 16 (B)		
37	1127 791 7200	1	Гильза		
38	0000 967 3630	1	Указательная табличка USA, CDN (1,2)		
39	0000 967 3612	1	Указательная табличка USA, CDN (3)		



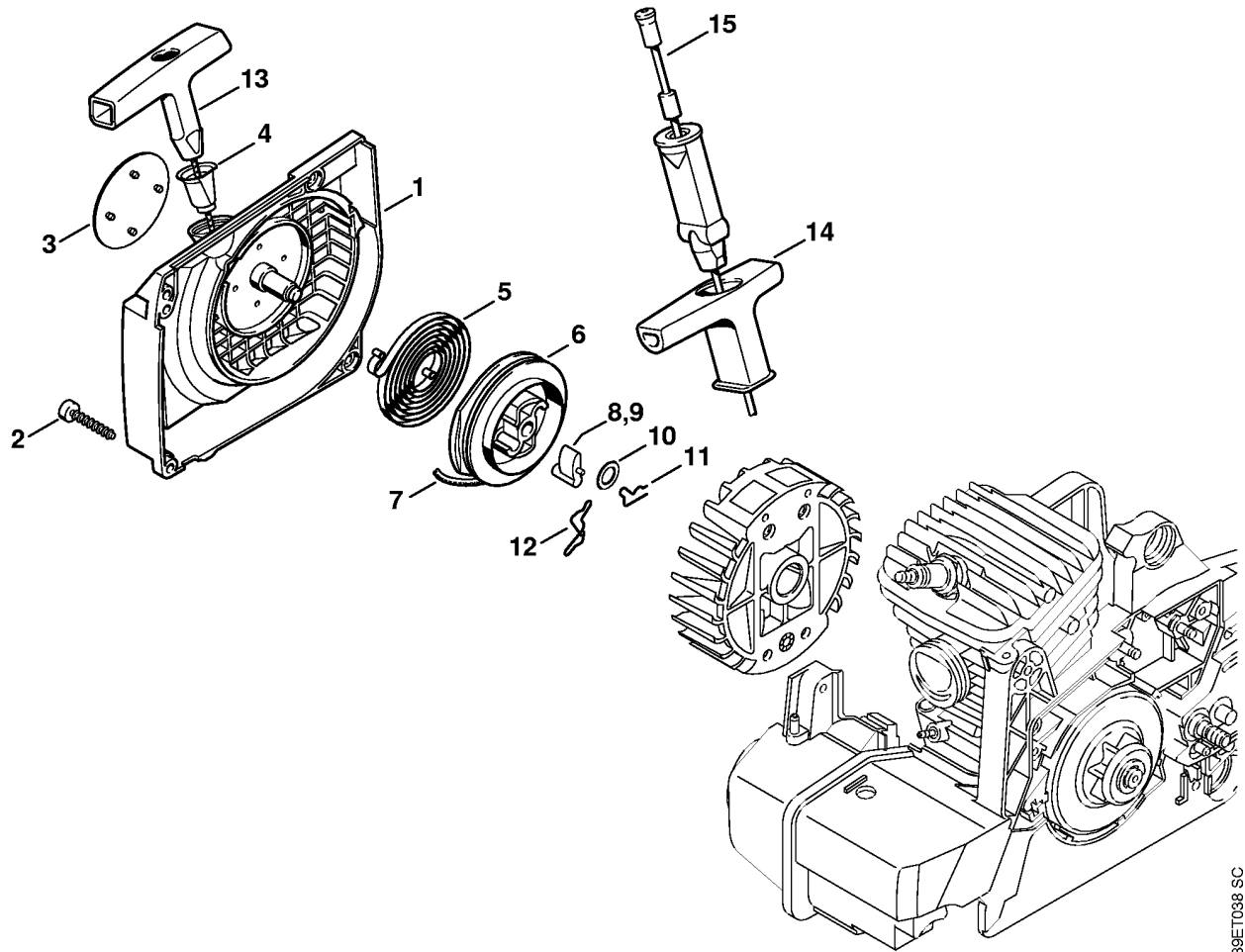
209ET000 SC

(1) MS 290, (2) MS 310, (3) MS 390

Система зажигания

Ссылка №	Код артикула	К-во	Наименование	Включая	Техническая информация
1	1127 400 1200	1	Маховик		25.2005
2	0000 955 0802	1	Гайка М8 x 1		
3	0000 400 1300	1	Модуль зажигания	4 - 6	
4		1	Провод системы зажигания 175 мм (D)		
	0000 405 0600	1	Провод системы зажигания 1 м (А,В)		
	0000 930 2251	1	Провод системы зажигания 10 м (А,В)		
5	0000 989 1010	1	Защитный наконечник		
6	0000 448 1250	1	Кабеледержатель		
7	9291 021 0120	1	Шайба 5,3		
8	9075 478 4155	2	Винт с цилиндрической головкой IS-D5 x 24		
9	1110 400 7005	1	Свеча зажигания Bosch WSR 6 F		
9	0000 400 7000	1	Свеча зажигания NGK BPMR7A		
10	1128 405 1000	1	Штекер провода системы зажигания		
11	0000 998 0604	1	Витая изгибная пружина		
12	1127 440 3001	1	Кабельный жгут	13	
13	0000 989 0814	1	Защитная насадка от дождя		
14	1125 084 8900	1	Наконечник		
15	1123 440 2200	1	Провод для соединения с корпусом		
16	9075 478 3015	1	Винт с цилиндрической головкой IS-D4 x 15		
17	1127 141 2200	1	Колено		
18	9771 021 2620	1	Зажимная скоба 36 x 5		
19	1127 141 8600	1	Импульсный шланг		
20	0000 967 3694	1	Табличка с предупредительной надписью Запорное устройство топливного бака USA		

Корпус вентилятора с пусковым устройством

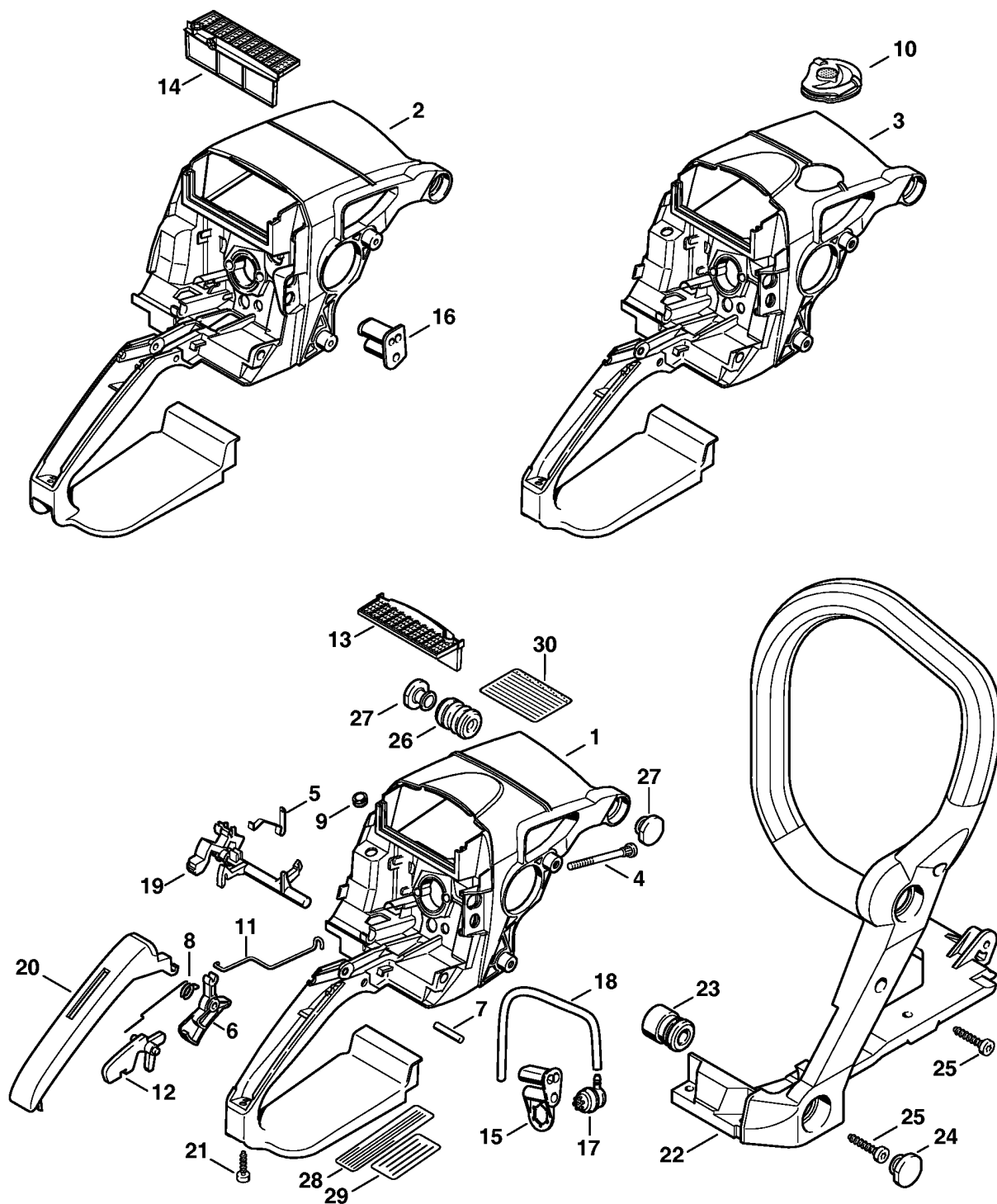


139ET038 SC

(1) MS 290, (2) MS 310, (3) MS 390

Корпус вентилятора с пусковым устройством

Ссылка №	Код артикула	К-во	Наименование	Включая
	1127 080 2103	1	Корпус вентилятора с пусковым устройством	1, 3, 4 - 8, 10, 11, 13
	1127 080 2108	1	Корпус вентилятора с пусковым устройством BR, PRC	1, 3, 4 - 7, 9, 10, 12, 13
	1127 080 2110	1	Корпус вентилятора с пусковым устройством AUS, NZ (2,3)	1, 3, 4 - 6, 8, 10, 14, 15
1	1127 080 1802	1	Корпус вентилятора	4
2	9075 478 4155	4	Винт с цилиндрической головкой IS-D5 x 24	
3	1127 967 1501	1	Фирменная табличка MS 290 (1)	
3	1127 967 1504	1	Фирменная табличка MS 310 (2)	
3	1127 967 1502	1	Фирменная табличка MS 390 (3)	
4	1110 084 9102	1	Втулка	
5	1129 190 0601	1	Возвратная пружина	
6	1128 195 0400	1	Тросиковый шкив	
7	1113 195 8200	1	Пусковой тросик, Ø 3,5 x 960 мм	
	0000 930 2203	1	Пусковой тросик, Ø 3,5 мм x 30,5 м (A,B)	
8	1125 195 7200	1	Защёлка (1,2)	
9	1125 195 7200	2	Защёлка BR, PRC	
10	0000 958 0923	1	Шайба	
11	1118 195 3500	1	Пружина (1,2)	
12	1128 195 3500	1	Пружина BR, PRC	
13	1121 195 3400	1	Рукоятка	
14	1128 190 3400	1	Рукоятка ElastoStart Ø 3,5 mm (B)	15
15	1128 190 2900	1	Пусковой тросик, Ø 3,5 мм (B)	
	0000 930 2267	1	Пусковой тросик, Ø 3,5 мм / 28 шт. (A,B)	



209ET028 AM

(1) MS 290, (2) MS 310, (3) MS 390

Корпус рукоятки

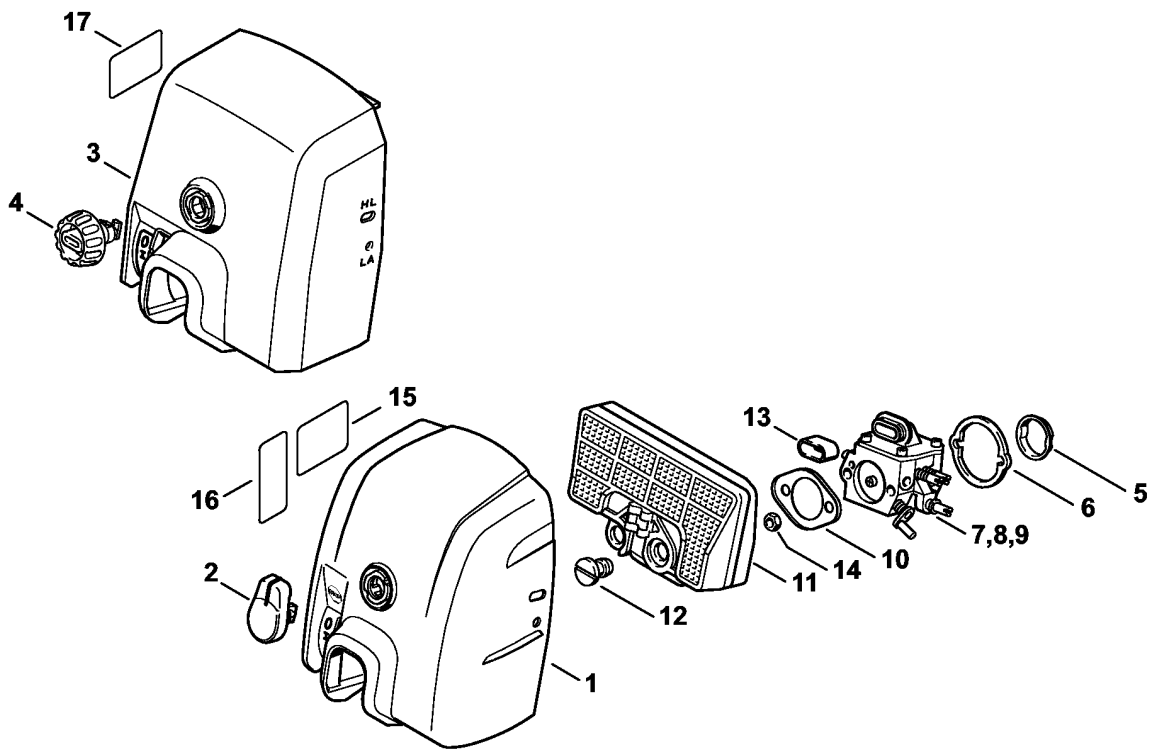
Ссылка №	Код артикула	К-во	Наименование	Включая	До	Техническая информация
1	1127 790 1002	1	Корпус рукоятки	4 - 9		
2	* 1127 790 1001	1	Корпус рукоятки	4 - 8	156601767	35.2002
3	1127 790 1008	1	Корпус рукоятки (2,3)	4 - 10		
4	1122 122 6602	2	Шпилька			
5	1127 442 1600	1	Контактная пружина			
6	1128 182 1005	1	Рычаг управления дроссельной заслонкой			
7	9371 470 2640	1	Цилиндрический штифт 5 x 24			
8	1117 182 4500	1	Витая изгибная пружина			
9	0000 989 0815	1	Защитная насадка от дождя			
10	1127 084 7400	1	Наконечник (2,3)			
11	1127 182 1500	1	Рычажно-тяговый механизм дроссельной заслонки			
12	1117 182 0805	1	Стопорный рычаг			
13	1127 124 1501	1	Фильтр грубой очистки			
14	* 1127 124 1500	1	Фильтр грубой очистки		156601767	35.2002
15	1127 123 7503	1	Наконечник			
16	* 1128 123 7502	1	Наконечник		156601767	35.2002
17	0000 350 5802	1	Вентиляционная система топливного бака			
18	1127 358 7600	1	Шланг			
19	1127 182 0900	1	Вал управления переключением			
20	1123 791 0600	1	Полукожух рукоятки			
21	9075 478 3015	1	Винт с цилиндрической головкой IS-D4 x 15			
22	1127 790 1700	1	Трубчатая рукоятка	23		
23	1123 790 9900	2	Кольцевой			

(1) MS 290, (2) MS 310, (3) MS 390

Корпус рукоятки

Ссылка №	Код артикула	К-во	Наименование	Включая	До	Техническая информация
			буфер			
24	1123 791 7300	2	Пробка			
25	9075 478 4155	7	Винт с цилиндрической головкой IS-D5 x 24			
26	1123 791 2805	1	Кольцевой буфер			
27	1123 791 7310	2	Пробка			
28	0000 967 3500	1	Указательная табличка USA			
29		1	Указательная табличка (C) BR (3)			
30	0000 967 4055	1	Предупреждающее указание Защитный экран от искр USA			

Крышка коробки карбюратора, Воздушный фильтр



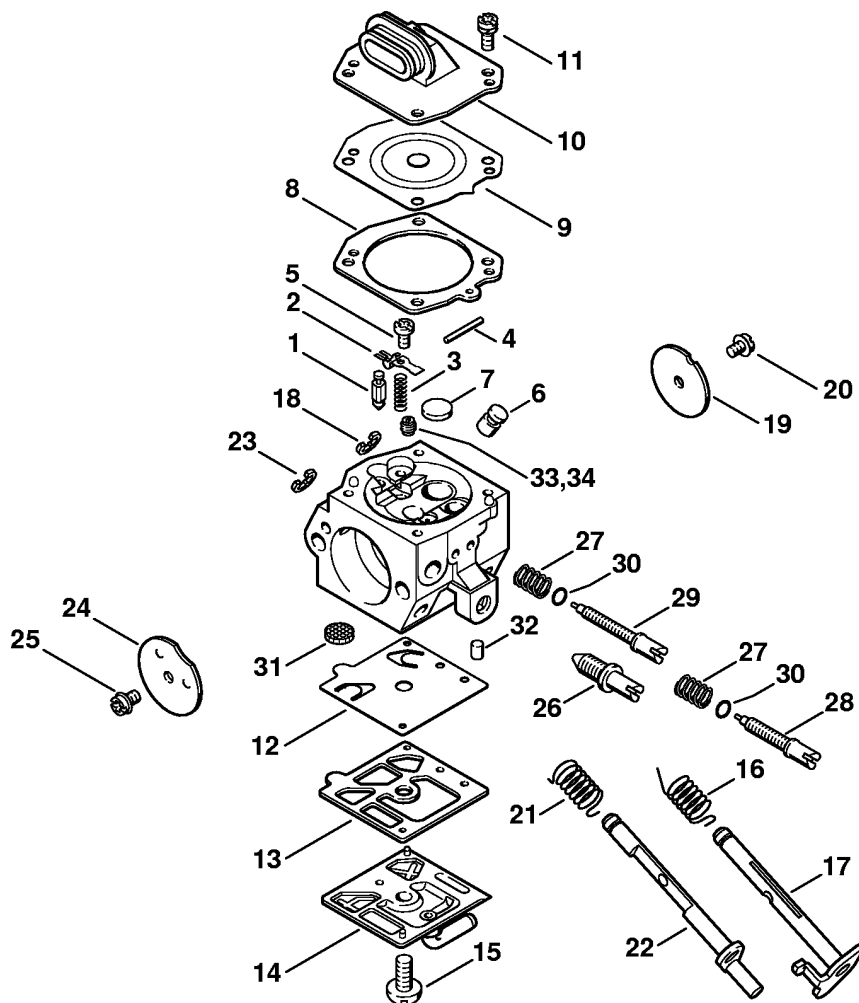
209E1029 SC

Крышка коробки карбюратора, Воздушный фильтр

Ссылка №	Код артикула	К-во	Наименование	Включая	До	Техническая информация
1	1127 140 1903	1	Крышка коробки карбюратора	2		
2	1123 141 2301	1	Запорное устройство			
3	* 1127 140 1900	1	Крышка коробки карбюратора	4	156601767	35.2002
4	* 1123 141 2300	1	Запорное устройство		156601767	35.2002
5	1117 141 1800	1	Гильза			
6	1128 121 8600	1	Шайба			
7	1127 120 0650	1	Карбюратор HD-19D			
7	1127 120 0651	1	Карбюратор HD-36B Можно получить только в Бразилии (2,3)			
8	1127 120 0604	1	Карбюратор HD-18D (1)			
9	1127 120 0605	1	Карбюратор HD-21D (2,3)			
10	1127 121 7000	1	Отражательная стенка			
11	1127 120 1620	1	Воздушный фильтр	12		
11	1127 120 1621	1	Воздушный фильтр, флисовый	12		
12	1124 141 8300	2	Шлицевая гайка			
13	1124 121 9100	1	Трубная муфта			
14	9210 260 0700	2	Шестигранная гайка M5			
15	0000 967 4058	1	Табличка с предупредительной надписью Запорное устройство топливного бака USA			8.2012
16	* 0000 967 3605	1	Табличка с предупредительной надписью Запорное устройство топливного бака USA			8.2012
17	* 0000 967 3692	1	Табличка с предупредительной надписью Запорное устройство топливного бака USA			

(1) MS 290, (2) MS 310, (3) MS 390

Карбюратор HD-19, HD-36



209ET010 SC

(1) MS 290, (2) MS 310, (3) MS 390

Карбюратор HD-19, HD-36

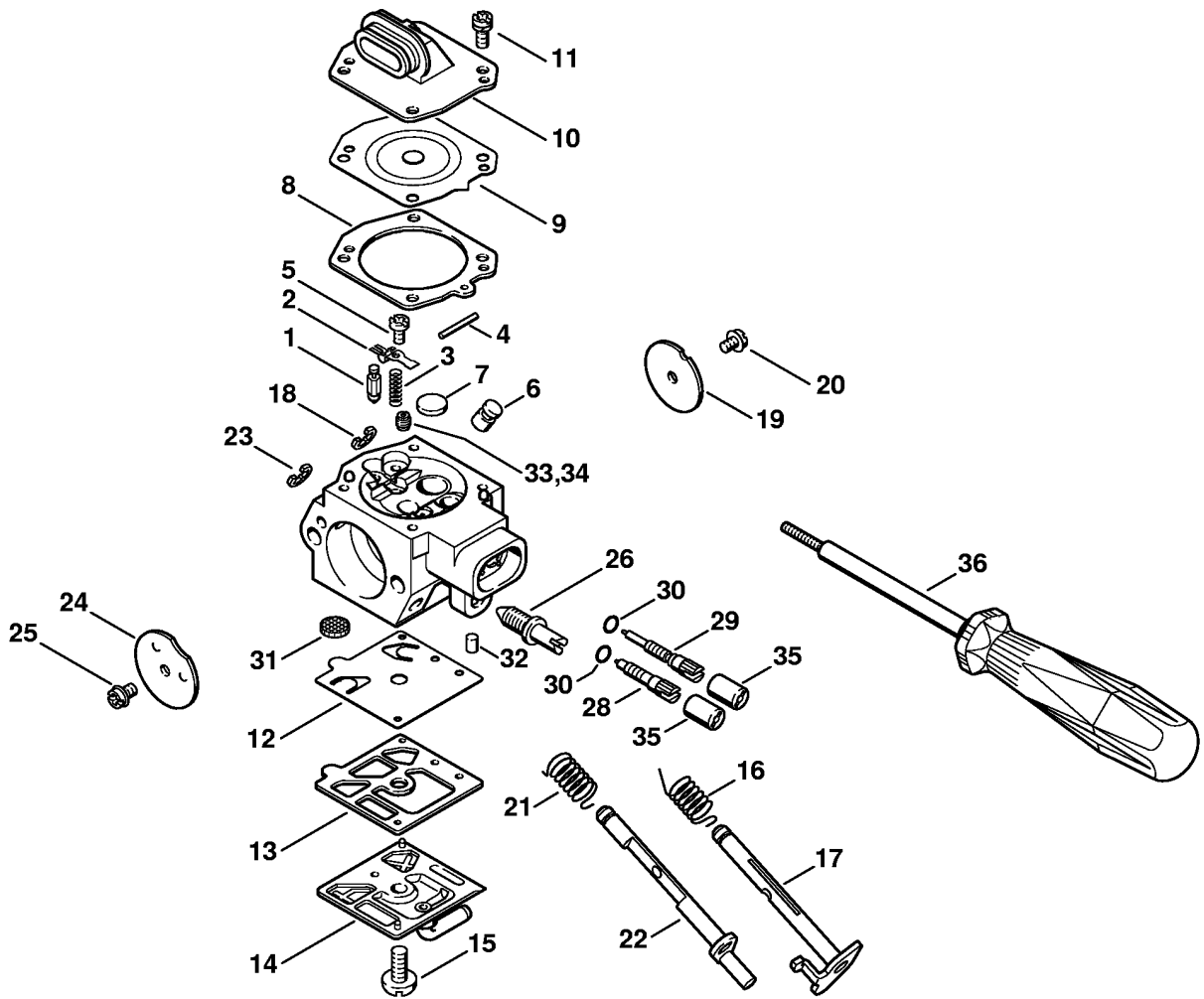
Ссылка №	Код артикула	К-во	Наименование	Включая
	1127 120 0650	1	Карбюратор HD-19D	1 - 33
	1127 120 0651	1	Карбюратор HD-36В Можно получить только в Бразилии (2,3)	1 - 33
1	4116 121 5100	1	Впускная игла	
2	4116 121 5000	1	Впускной регулировочный рычаг	
3	4116 122 3002	1	Пружина	
4	1113 121 9200	1	Ось	
5	1114 122 7400	1	Винт с полукруглой головкой	
6	1128 121 5403	1	Клапанный жиклер	
7	4117 122 9402	1	Глухая пробка	
8	1128 129 0906	1	Уплотнение	
9	4116 121 4700	1	Регулировочная мембрана	
10	1128 121 0801	1	Запорная крышка	
11	1121 122 7101	4	Винт	
12	4116 121 4800	1	Диафрагма насоса	
13	4116 129 0902	1	Уплотнение	
14	1127 121 0800	1	Запорная крышка	
15	1114 122 7100	1	Винт	
16	1127 122 3200	1	Витая изгибная пружина	
17	1127 120 7100	1	Дроссельный вал с рычагом	
18	1117 122 9000	1	Стопорная шайба	
19	1127 121 3301	1	Дроссельная заслонка	
20	1115 122 7400	1	Винт с полукруглой головкой	
21	1127 122 3205	1	Витая изгибная пружина	
22	1127 120 7200	1	Пусковой вал с рычагом	
23	1123 122 9000	1	Стопорная шайба	
24	1122 121 2900	1	Воздушная заслонка	
25	1110 122 7400	1	Винт с полукруглой головкой	
26	1127 122 6201	1	Упорный винт настройки холостого хода	
27	1128 122 3003	2	Пружина	
28	1127 122 6701	1	Главный регулировочный винт	30
29	1128 122 6803	1	Винт настройки оборотов холостого хода	30
30		1	Уплотнительное кольцо (D)	
31	1114 121 7800	1	Сетка фильтра	
32	1122 121 7700	1	Зажимная деталь	
33	1122 121 5606	1	Фиксированный жиклер 0.65 Можно получить только в Бразилии (3)	
33	1127 121 5602	1	Фиксированный жиклер 0.58	
34	1130 121 5600	1	Фиксированный жиклер 0.54 (B) Высотное сопло	

(1) MS 290, (2) MS 310, (3) MS 390

Карбюратор HD-19, HD-36

Ссылка №	Код артикула	К-во	Наименование	Включая
	1127 007 1062	1	Комплект - Карбюраторные детали	1, 3, 8, 9, 12, 13

Карбюратор HD-18, HD-21



139ET042 SC

(1) MS 290, (2) MS 310, (3) MS 390

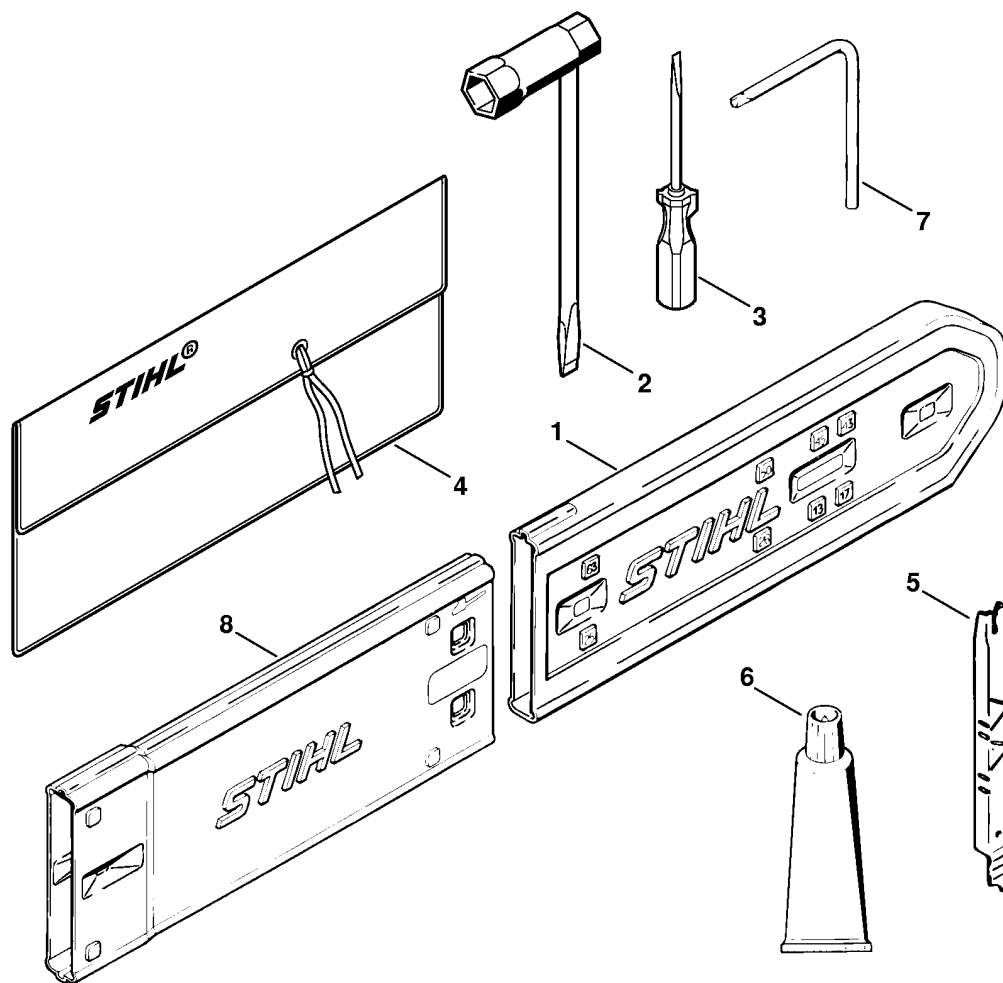
Карбюратор HD-18, HD-21

Ссылка №	Код артикула	К-во	Наименование	Включая
	1127 120 0604	1	Карбюратор HD-18D (1)	1 - 33, 35
	1127 120 0605	1	Карбюратор HD-21D (2,3)	1 - 33, 35
1	4116 121 5100	1	Впускная игла	
2	4116 121 5000	1	Впускной регулировочный рычаг	
3	4116 122 3002	1	Пружина	
4	1113 121 9200	1	Ось	
5	1114 122 7400	1	Винт с полукруглой головкой	
6	1128 121 5403	1	Клапанный жиклер	
7	4117 122 9402	1	Глухая пробка	
8	1128 129 0906	1	Уплотнение	
9	4116 121 4700	1	Регулировочная мембрана	
10	1128 121 0801	1	Запорная крышка	
11	1121 122 7101	4	Винт	
12	4116 121 4800	1	Диафрагма насоса	
13	4116 129 0902	1	Уплотнение	
14	1127 121 0800	1	Запорная крышка	
15	1114 122 7100	1	Винт	
16	1127 122 3200	1	Витая изгибная пружина	
17	1127 120 7100	1	Дроссельный вал с рычагом	
18	1117 122 9000	1	Стопорная шайба	
19	1127 121 3301	1	Дроссельная заслонка	
20	1115 122 7400	1	Винт с полукруглой головкой	
21	1127 122 3205	1	Витая изгибная пружина	
22	1127 120 7200	1	Пусковой вал с рычагом	
23	1123 122 9000	1	Стопорная шайба	
24	1122 121 2900	1	Воздушная заслонка	
25	1110 122 7400	1	Винт с полукруглой головкой	
26	1127 122 6201	1	Упорный винт настройки холостого хода	
28	1128 122 6703	1	Главный регулировочный винт	30
29	1127 122 6800	1	Винт настройки оборотов холостого хода	30
30		1	Уплотнительное кольцо (D)	
31	1114 121 7800	1	Сетка фильтра	
32	1122 121 7700	1	Зажимная деталь	
33	1120 121 5600	1	Фиксированный жиклер 0.56 (1)	
33	1127 121 5602	1	Фиксированный жиклер 0.58 (2,3)	
34	1130 121 5600	1	Фиксированный жиклер 0.54 (B) Высотное сопло	
35	4203 121 2700	2	Колпачок	
36	5910 890 4500	1	Съемник (B)	

(1) MS 290, (2) MS 310, (3) MS 390

Карбюратор HD-18, HD-21

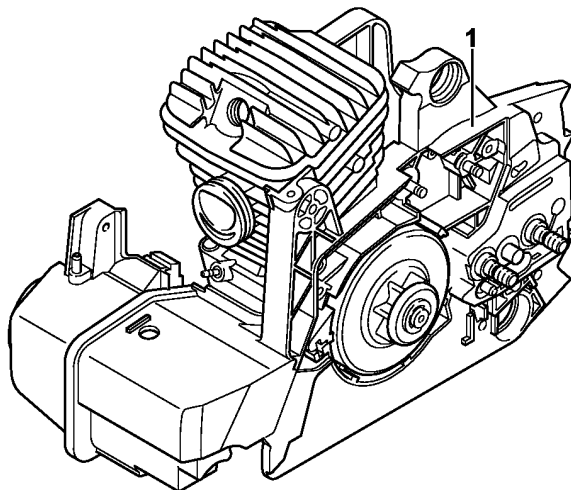
Ссылка №	Код артикула	К-во	Наименование	Включая
	1127 007 1062	1	Комплект - Карбюраторные детали	1, 3, 8, 9, 12, 13



139ET039 GM

Инструмент - Специальные принадлежности

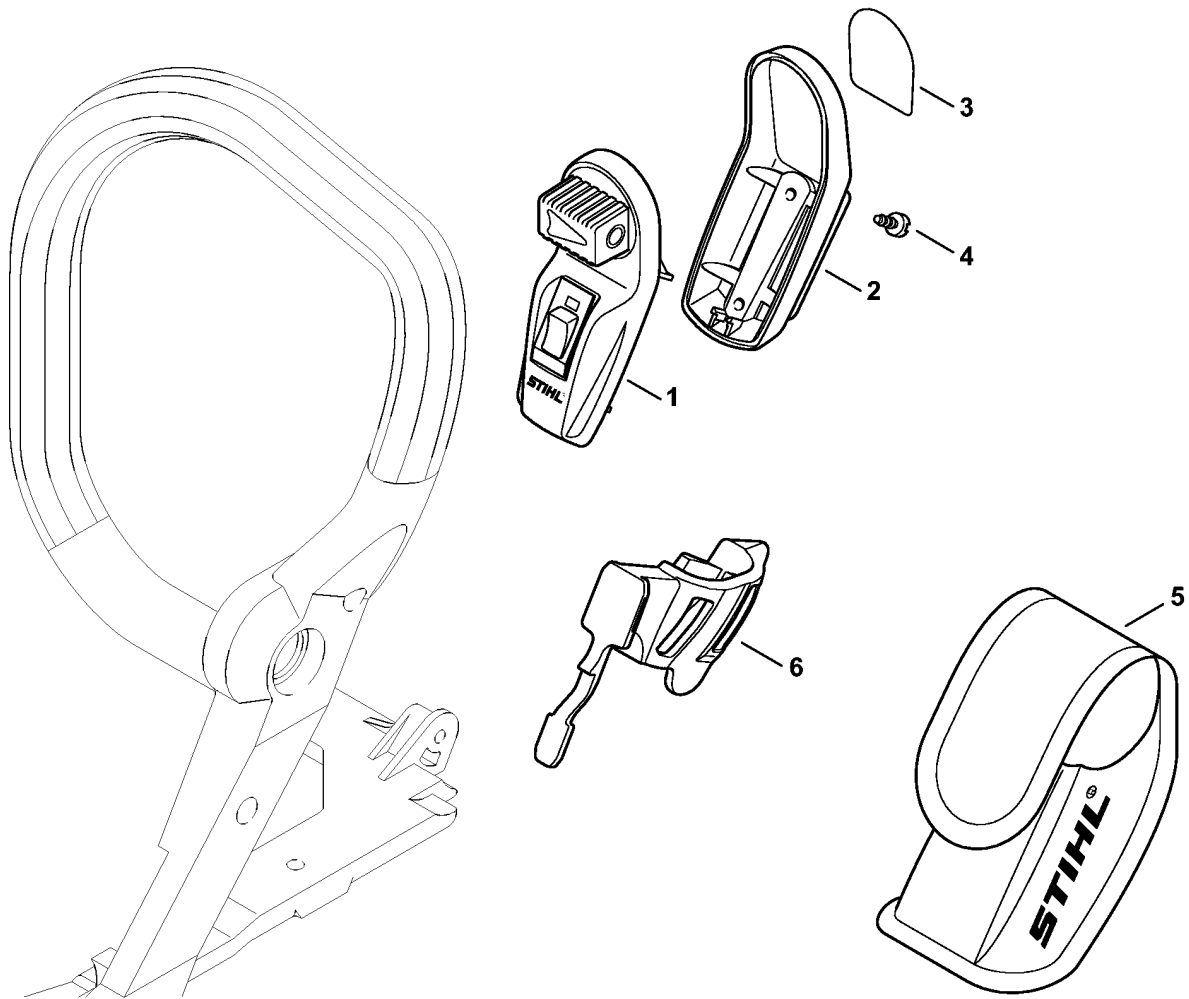
Ссылка №	Код артикула	К-во	Наименование
1	0000 792 9129	1	Защитный кожух цепи
2	1129 890 3401	1	Комбинированный гаечный ключ
3	0000 890 2300	1	Отвертка
4	0000 891 0810	1	Инструментальная сумка (B)
5	1110 893 4000	1	Опиловочный калибр (B)
6	0783 830 2000	1	Уплотнительная масса НТ, красная (B)
7	0812 370 1000	1	Отвёртка T27 x 120 x 70 (B)
8	0000 792 9132	1	Удлинение защитного кожуха цепи до 63 см (B,C)
	0751 010 1110	1	Провод 10 м (A,B)
	0000 930 2251	1	Провод системы зажигания 10 м (A,B)



209ET030 SC

Заводской номер агрегата

Ссылка №	К-во	Наименование
1	1	Положение агрегата номер



208ET032-SC

Лазер 2-in-1, диам Не для USA, CDN

Ссылка №	Код артикула	К-во	Наименование	Включая
1	0000 400 0200	1	Лазерный прицел (B)	2 - 5
2	0000 430 9900	1	Нижняя половина корпуса (B)	3
3	0000 967 7307	1	Табличка с предупредительной надписью (B)	
4	9074 478 2967	2	Винт с цилиндрической головкой IS-P4 x 10 (B)	
5	0000 491 0100	1	Сумка (B)	
6	1127 791 5400	1	Держатель (B)	